



ЧУГУНЕНА АРМАТУРА БЪЛГАРИЯ® АД

7800 Попово, Индустриална зона

Телефон: + 359 608 43654

<http://www.cia.bg>

Е-мейл: cia@cia.bg



КАПАК УЛИЧЕН СЕРИЯ 920, 955, 960

ПРЕДНАЗНАЧЕНИЕ

Уличният капак е предназначен за защита на управляващия край на удължителя за шибър от тръбопроводната система.

ТЕХНИЧЕСКА ХАРАКТЕРИСТИКА :

Изделието се състои от тяло и капак. Болтът е свързан с капака и прави възможно повдигането и завъртането му при отваряне.

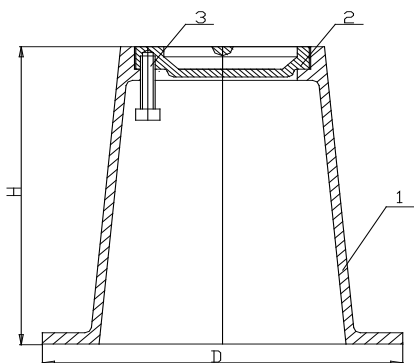


МАТЕРИАЛИ

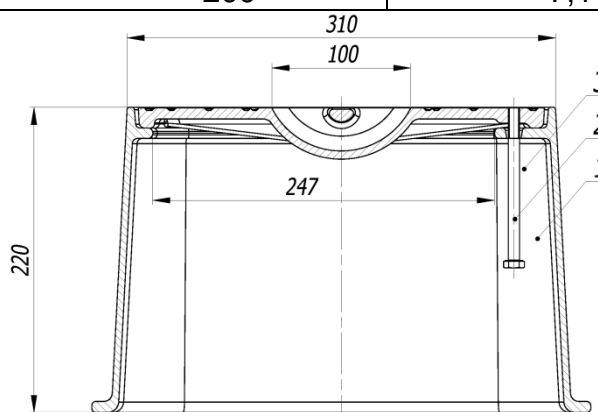
Поз.	Детайл	Материал	Номер	Стандарт
1	Тяло	EN-GJL 250	5.1301	БДС EN 1561
2	Капак	EN-GJL 250	5.1301	БДС EN 1561
3	Болт М8 х 60		1.0037	БДС EN ISO 4014
	Покритие серия 955 и 960	Епоксидна боя RAL 5015		
	Покритие серия 920, 955 и 960	Алкиден емаил лак RAL 5015		

ОСНОВНИ РАЗМЕРИ

SERIES	D	H	G, Kg
920	310	220	21,0
955	160	150	3,7
960	200	200	7,1



Серия 955 -960



Серия 920