



## ЧУГУНЕНА АРМАТУРА БЪЛГАРИЯ® АД

7800 Попово, Индустриална зона

Телефон: + 359 608 43654

<http://www.cia.bg>

Е-мейл: [cia@cia.bg](mailto:cia@cia.bg)



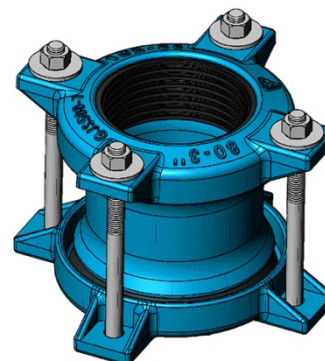
<b>ЖИБО</b>	<b>DN</b>	<b>PN</b>
<b>СЕРИЯ 810</b>	<b>65 - 150</b>	<b>16</b>

### ПРЕДНАЗНАЧЕНИЕ И МОНТАЖ



Жибото се монтира на тръби от различни материали и диаметри с налягане PN 16 кг/см<sup>2</sup>.

Може да се използва като монтажна



### МАТЕРИАЛИ НА ОСНОВНИТЕ ДЕТАЙЛИ

Поз.	Детайл	Материал	Номер	Стандарт
1	Тяло и законтрящ фланец	EN-GJS 500-7	5.3200	БДС EN1563
2	Болт	St 37-2	1.0037	БДС EN17100
3	Гумени уплътнения	EPDM		
4	Шайби	St 37-2	1.0037	БДС EN17100
5	Гайки	St 37-2	1.0037	БДС EN17100
	Покритие	Епоксидна боя RAL 5015		

### ОСНОВНИ РАЗМЕРИ

DN	Външен диаметър на тръбата		G, kg
	min	max	
65	67	86	5.6
80	84	106	5,1
100	102	118	7.75
100	107	128	7.85
150	154	177	11.4
150	166	184	10.8

