



ЧУГУНЕНА АРМАТУРА БЪЛГАРИЯ® АД

7800 Попово, Индустриална зона

Телефон: + 359 608 43654

<http://www.cia.bg>

Е-мейл: cia@cia.bg



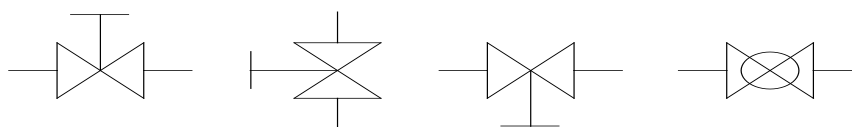
ШИБЪР КЛИНОВ ЧУГУНЕН	DN	PN
СЕРИЯ 244 - 245	40 - 300	10
СЕРИЯ 244 - 245	40 - 200	16

ПРЕДНАЗНАЧЕНИЕ

Шибърите са тръбопроводна арматура за пускане, спиране и регулиране на флуиден поток, при която затварящият орган се движи напречно на потока. Клиновите шибъри, се монтират на тръбопроводи, по които се транспортират вода и неагресивни течности при налягане PN10 или PN16 и T max 110°C.



МОНТАЖ



Нормално Възможно Недопустимо Възможно

МАТЕРИАЛИ НА ОСНОВНИТЕ ДЕТАЙЛИ

Поз.	Детайл	Материал	Номер	Стандарт
1	Тяло	EN-GJL-250	5.1301	БДС EN 1561
2	Клин	EN-GJL-250	5.1301	БДС EN 1561
3	Пръстен за тяло	CuZn40Pb2	CW617N	БДС EN 12164
4	Пръстен за клин	CuZn40Pb2	CW617N	БДС EN 12164
5	Вретено	X20Cr13	1.4021	БДС EN 10088-1
6	Гайка за вретено	EN-GJL-250	5.1301	БДС EN 1561
7	Капак	EN-GJL-250	5.1301	БДС EN 1561
8	Гайка салникова	C45	1.0503	БДС EN 10083-2
9	Колело ръчно	EN-GJL-250	5.1301	БДС EN 1561
	Строителни дължини			БДС EN 558 + A1
	Присъединителни размери			БДС EN 1092-2
	Покритие	Алкиден емайл лак RAL 7005		



ЧУГУНЕНА АРМАТУРА БЪЛГАРИЯ® АД

7800 Попово, Индустриална зона

Телефон: + 359 608 43654

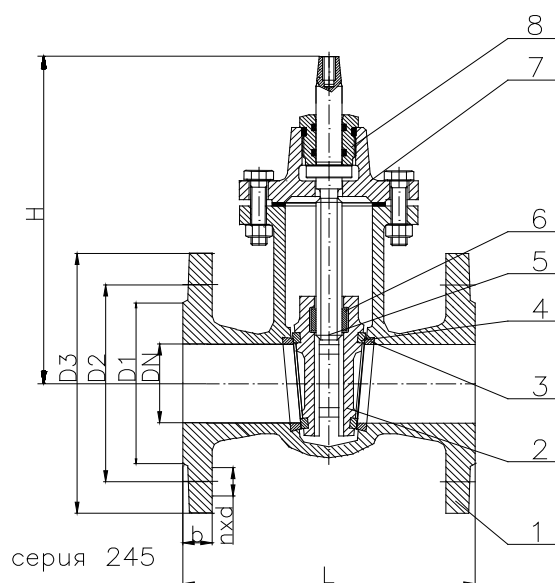
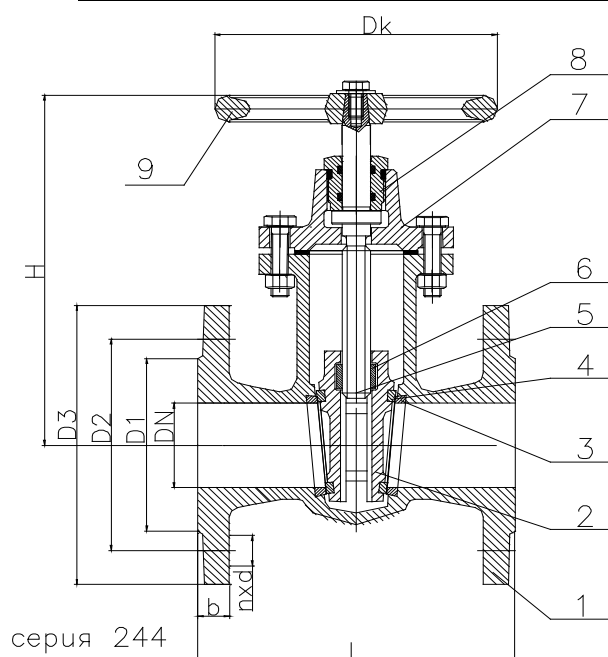
<http://www.cia.bg>

Е-мейл: cia@cia.bg



ОСНОВНИ РАЗМЕРИ

DN	PN	D3	D2	D1	L	H	n	d	b	Dk
40	10	150	110	88	170	235	4	18	19	160
50		165	125	102	180	235	4	18	20	160
65		185	145	122	200	260	4	18	20	200
80		200	160	138	210	280	8	18	22	200
100		220	180	158	230	335	8	18	22	250
125		250	210	188	255	365	8	18	24	250
150		285	240	212	280	415	8	22	24	315
200		340	295	268	330	535	8	22	26	315
250		395	350	320	450	665	12	22	28	400
300	445	400	370	500	745	12	22	28	400	
40	16	150	110	88	240	235	4	18	19	160
50		165	125	102	250	235	4	18	20	160
65		185	145	122	270	260	4	18	20	200
80		200	160	138	280	280	8	18	22	200
100		220	180	158	300	335	8	18	24	250
125		250	210	188	325	365	8	18	26	250
150		285	240	212	350	415	8	22	26	315
200		340	295	268	400	535	8	22	30	315



Забележка: Серия 245 е без колело ръчно