



**ЧУГУНЕНА АРМАТУРА БЪЛГАРИЯ® АД**

7800 Попово, Индустриална зона

Телефон: + 359 608 43654

<http://www.cia.bg>

Е-мейл: [cia@cia.bg](mailto:cia@cia.bg)



ХИДРАНТ НАДЗЕМЕН	DN	PN
СЕРИЯ 661 – НОВО ! Иновативен продукт	80	16

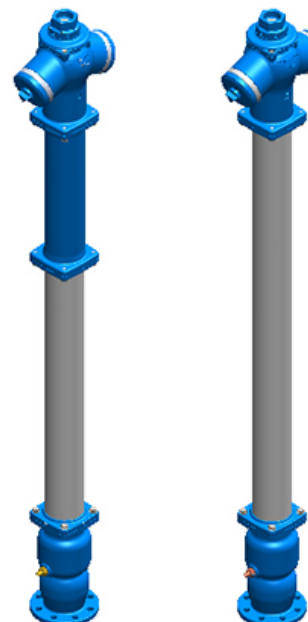
*Иновативният продукт е внедрен в производството в рамките на проект BG161PO003-1.1.07-0352-C0001 "Внедряване в производството на иновативен надземен пожарен хидрант", изпълняван с финансовата подкрепа на Оперативна програма "Развитие на конкурентоспособността на българската икономика" 2007 - 2013, съфинансирана от ЕС чрез ЕФРР и от националния бюджет на Република България.*

## ПРЕДНАЗНАЧЕНИЕ

Хидрантът е устройство за свързване с водопровода на тръба или маркуч за гасене на пожари, миене, поливане и други. Надземният хидрант служи като спирателен орган. Предназначен е за хранене с вода чрез два извода на противопожарни, хидромелиоративни или други водни съоръжения за налягане до PN 16 кг/см<sup>2</sup> и температура T<sub>max</sub> = 70° C. Хидрантът е с автоматично изпразване за защита от замръзване на водата. Предлага оптимизирано решение за отваряне и затваряне на водния поток. По-лесен монтаж. Защита на бързо износващите се части и висока корозионна устойчивост. Предотвратяване загуби на вода и течове при удар. Предлага се с прекъсваща и без прекъсваща система според БДС EN 14384.

## МОНТАЖ:

Изделието се монтира вертикално с горно разположение на изходите за прикачване.





**ЧУГУНЕНА АРМАТУРА БЪЛГАРИЯ® АД**

7800 Попово, Индустриална зона

Телефон: + 359 608 43654

<http://www.cia.bg>

Е-мейл: [cia@cia.bg](mailto:cia@cia.bg)



## МАТЕРИАЛИ НА ОСНОВНИТЕ ДЕТАЙЛИ

Поз.	Наименование	Материал	Номер	Стандарт
1	Тяло	EN-GJL250/EN-GJS500-7	5.1301/5.3200	БДС EN 1561/БДС EN1563
2	Клапан	EN-GJL250/EN-GJS500-7	5.1301/5.3200	БДС EN 1561/БДС EN1563
3	Болт М8х45/8.8	поцинкован		
4	Гайка М8	поцинкована		
5	О пръстен	EPDM		
6	Фланец	EN-GJS500-7	5.3200	БДС EN 1563
7	Тръба неръждаема	AISI304	1.4301	БДС EN10088
8	Тръба G 1" долна	St-37-2 поцинкована	1.0037	БДС EN 10025
9	Вал	EN-GJL250	5.1301	БДС EN 1561
10	Тръба свързваща	EN-GJL250/EN-GJS500-7	5.1301/5.3200	БДС EN 1561/БДС EN1563
11	Тръба G 1" горна	St-37-2 поцинкована	1.0037	БДС EN 10025
12	О пръстен	EPDM		
13	О пръстен	EPDM		
14	Капачка	EN-GJL250/EN-GJS500-7	5.1301/5.3200	БДС EN 1561/БДС EN1563
15	Болт М8х45/5.8	поцинкован		
16	Съединител	AISI9Cu2		
17	Глава	EN-GJL250/EN-GJS500-7	5.1301/5.3200	БДС EN 1561/БДС EN1563
18	О пръстен	EPDM		
19	Капак	EN-GJL250/EN-GJS500-7	5.1301/5.3200	БДС EN 1561/БДС EN1563
20	Върток	EN-GJL250/EN-GJS500-7	5.1301/5.3200	БДС EN 1561/БДС EN1563
21	Винт М8х20	поцинкован		
22	Шайба ø8	поцинкована		
23	Водач	X20Cr13	1.4021	БДС EN 10088
24	О пръстен	EPDM		
25	Клапан въздушен	CuZn36Pb3	2.0375	БДС EN 12164
26	Болт 12х35/8.8	поцинкован		
27	Шайба ø12	поцинкована		
28	Клапан изпускателен	CuZn36Pb3	2.0375	БДС EN 12164
29	Гайка	CuZn40Pb2	CW617N	БДС EN 12164
30	Стопорен винт М6х12	поцинкован		
31	Шайба ø10	поцинкована		
32	Болт 10х25/5.8	поцинкована		
33	Верижка свързваща поцинкована	S235JR	1.0038	БДС EN 10025-2
34	Табелка кръгла	PVC		
	Присъединителни размери			БДС EN 1092-2
	Присъединителните размери на съединителите и капачките според			DIN 14318-B1
	Покритие	Епоксидна боя RAL 5015		



## ЧУГУНЕНА АРМАТУРА БЪЛГАРИЯ® АД

7800 Попово, Индустриална зона

Телефон: + 359 608 43654

<http://www.cia.bg>

Е-мейл: [cia@cia.bg](mailto:cia@cia.bg)



### ОСНОВНИ РАЗМЕРИ

Означение	H1	H2	Rd	Kg
С прекъсваща система				
661080400000	2350	1385	1500	55
661080400010	2100	1135	1250	52
661080400020	1850	885	1000	49
Без прекъсваща система				
661080490000	2350	1385	1500	48
661080490010	2100	1135	1250	45
661080490020	1850	885	1000	42

БДС EN 14384:2005 ПОЖАРЕН ХИДРАНТ НАДЗЕМЕН, СЕРИЯ 661	
С тяло от сив или сферографитен чугун, с епоксидно покритие и външна тръба от неръждаема стомана DN 80, 2xВ, PN 16 bar, RD 1000÷1500 mm	
Посока на затваряне	по посока на часовниковата стрелка
Брой обороти	6,5
Момент (MOT, mST)	MOT ≤80Nm, mST ≥ 300 Nm
Фланци на входа	Съгласно EN 1092-2
Kv	82,5 [m <sup>3</sup> /h]/bar



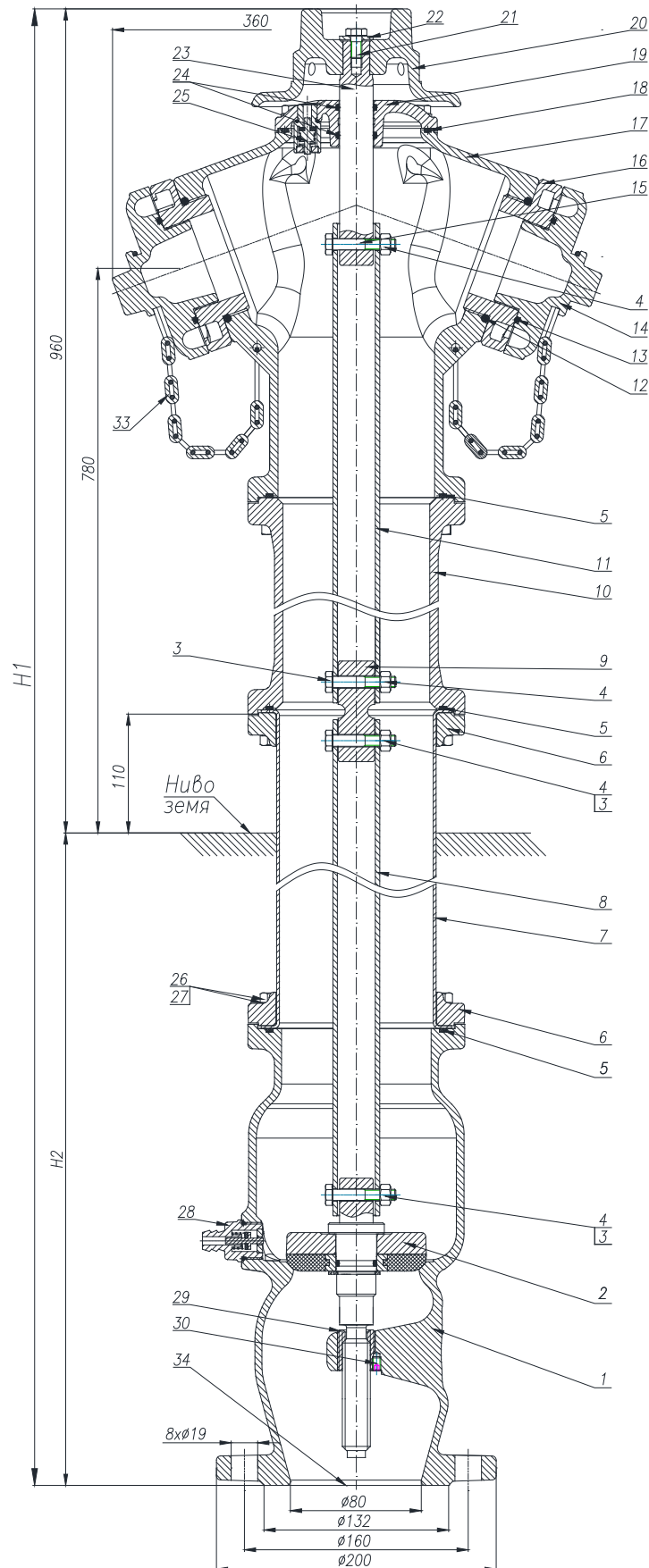
ЧУГУНЕНА АРМАТУРА БЪЛГАРИЯ® АД

7800 Попово, Индустриална зона

Телефон: + 359 608 43654

<http://www.cia.bg>

Е-мейл: [cia@cia.bg](mailto:cia@cia.bg)



Всички права запазени. Материалите и спецификациите подлежат на промяна без предварително уведомяване. Това се дължи на непрекъснатото подобряване на нашата производствена програма.